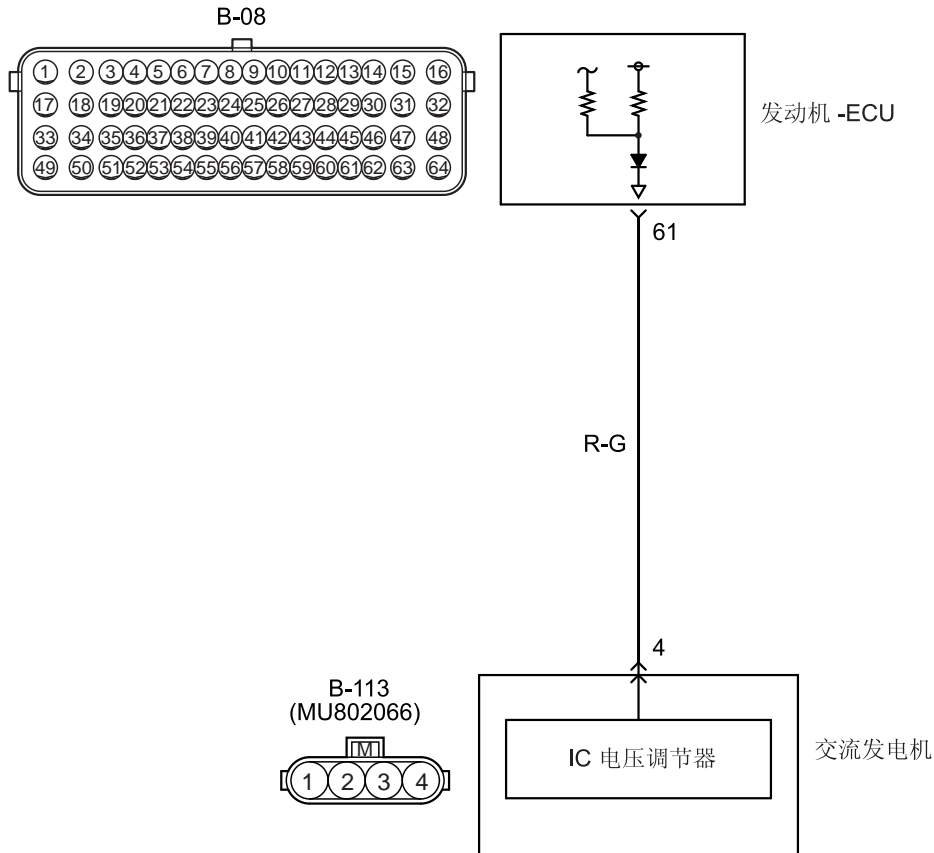


故障诊断代码 P0622: 交流发电机 FR 端子系统

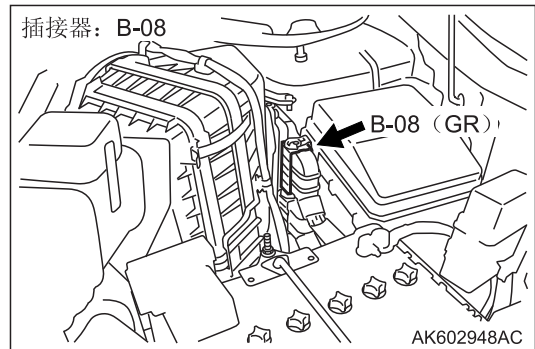
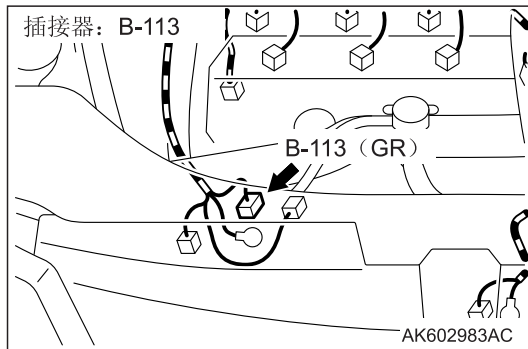
交流发电机电路



线色代码

B: 黑色 LG: 浅绿色 G: 绿色 L: 蓝色 W: 白色 Y: 黄色 SB: 天蓝色 BR: 棕色 O: 橙色 GR: 灰色
R: 红色 P: 粉红色 V: 紫罗兰色 PU: 紫色 SI: 银色

AK602982AC



工作原理

- 交流发电机线圈的通电状态从交流发电机（4号端子）输入到发动机-ECU（61号端子）。